

救急資器材展 2017 in CHIBA

(第 26 回全国救急隊員シンポジウム併設展示会)

出展募集要項

第 26 回全国救急隊員シンポジウム救急資器材展運営事務局

◇開催概要

- 1.名称 救急資器材展 2017 in CHIBA
- 2.会期 2017年11月21日(火)～22日(水)
- 3.開催時間 11月21日(火) 09:30～18:00 (予定)
11月22日(水) 09:00～13:00 (予定)
- 4.会場 幕張メッセ 国際展示場 8ホール
〒261-8550 千葉県千葉市美浜区中瀬 2-1
TEL: 043-296-0001
- 5.展示会参加人数 約 7,000 名
- 6.出展募集小間数 約 130 小間 (予定)
- 7.主催 千葉市消防局
- 8.運営事務局 〒261-8550 千葉県千葉市美浜区中瀬 2-1
株式会社幕張メッセ 事業企画課内
TEL: 043-296-0623 FAX: 043-296-0529
E-mail: unei@26chiba99sympo.com

◇出展要項

	一 般	車 両	書籍販売
展示対象	救急・医療関連資器材	救急車両等、特殊車両	救急・医療等に関する書籍
小間 スペース	間口 1.98m×奥行 1.98m	間口6.0m×奥行6.0m	間口 1.8m×奥行 0.9m
料金	302,400 円（税込）	378,000 円（税込）	64,800 円（税込）
割引率	2～3小間： 5%割引 4～5小間： 10%割引 6～7小間： 15%割引 8小間以上： 20%割引		

【留意事項（一般のみ）】

- ・基礎小間の施工費を含みます。
- ・自社での特殊展示施工を希望される場合は、スペース渡し（スペース小間）も可能です。その場合は4小間以上でのお申し込みとなります。（㎡算出サイズとなります。）
- ・自社での特殊展示施工のお申し込みであっても、必ずしも独立小間とならない場合もあります。
- ・自社での特殊展示施工のお申し込みの場合は、ご希望の小間サイズをご連絡ください。但し、お申し込み状況によっては、ご希望に沿えない場合もございます。

1. お申込み期限

2017年8月31日（木）

2. 申し込み方法

お申し込み期限内に、指定の申込フォームよりお申し込みください。

但し、申し込みは先着順となっておりますので、申し込み状況によっては、ご希望（小間数等）に応じられない場合もありますので、あらかじめご了承ください。申込書を受信し内容を確認した後、申し込みのあった翌月中旬頃に、千葉市から「請求書・納入通知書」が送付されますので、納入通知書に記載の納期限内に入金してください。また、小間装飾、追加備品等お申込み内容の詳細につきましては後日配布する「出展マニュアル」にてご案内いたします。

3. お問い合わせ

運営事務局まで直接お問い合わせください。

〒261-8550 千葉県千葉市美浜区中瀬 2-1

株式会社幕張メッセ 事業企画課内

TEL：043-296-0623 FAX：043-296-0529

E-mail：unej@26chiba99sympo.com

4. 取消

出展申込書の提出後は、不可抗力と認められる事項以外での取消はできません。出展料金も返却いたしかねますので、ご了承ください。

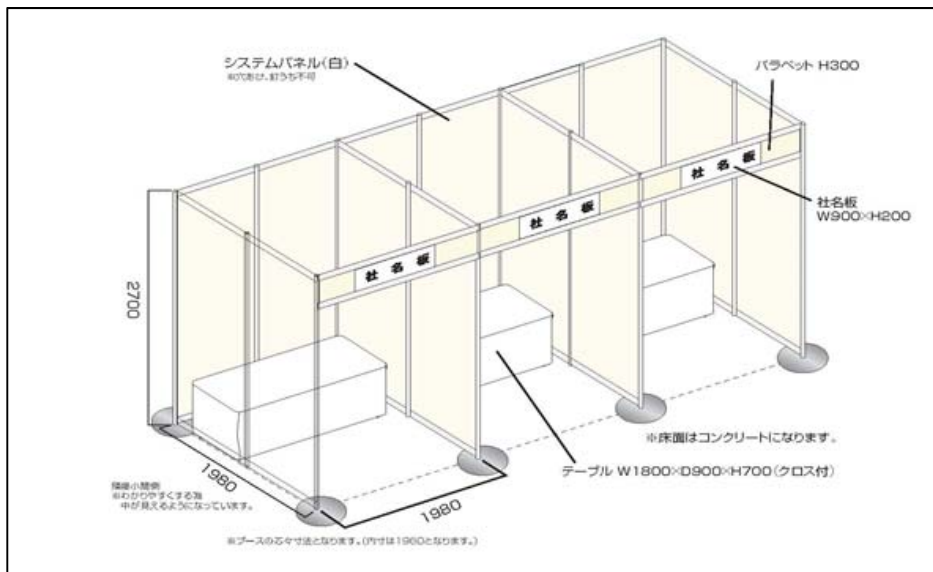
また、「請求書・納入通知書」に基づき、出展料が納期限内に入金されない場合は、申込みが取り消される場合がありますので、ご注意ください。

5. 出展者説明会の開催

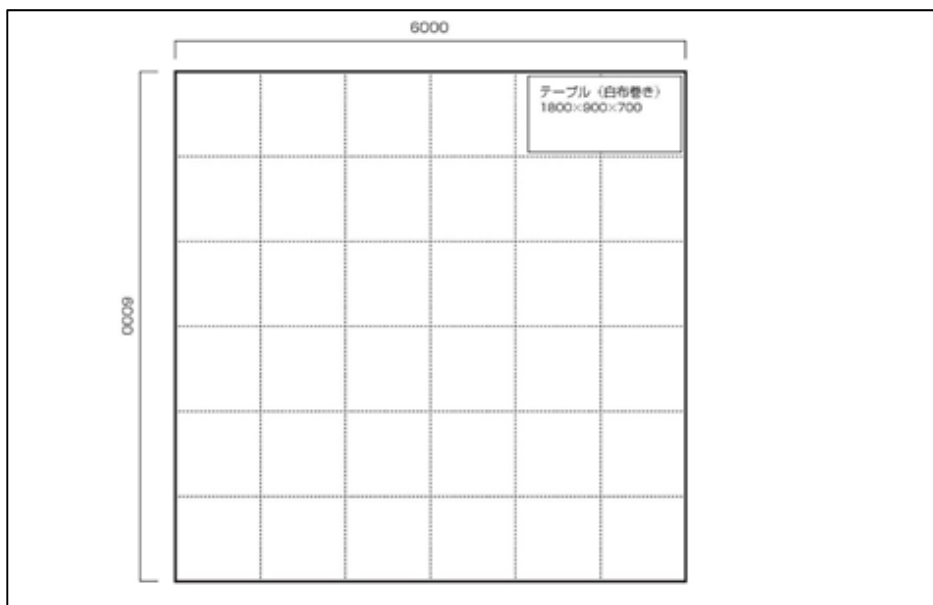
お申し込みをいただいたご出展者には、後日「出展者説明会」開催のご案内をいたします。出展の規定など詳細をお知らせいたしますので、是非ご参加ください。

小間イメージ

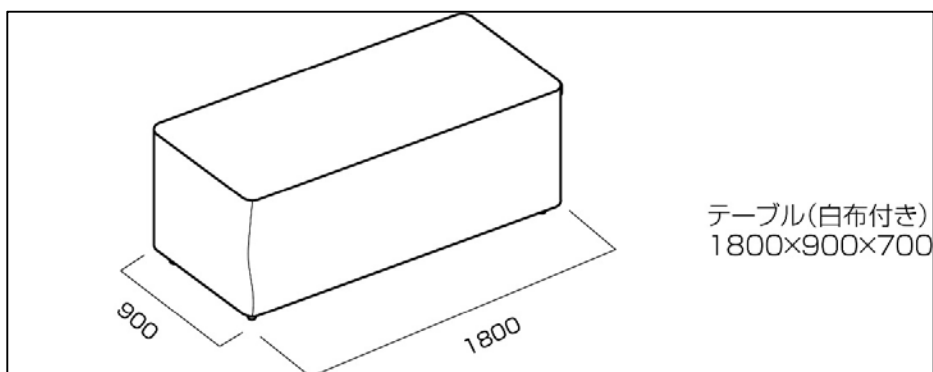
<一般>



<車両展示>



<書籍>



■電源工事・照明器具・追加備品等につきましては、後日お渡しする「出展マニュアル」にてご案内いたします。

◇装飾規定

1.小間内展示装飾スケジュールについて

〔搬入・準備〕

◇スペース小間 11月20日(月) 13:00~19:00 (※ホール内車両進入可)
(特殊展示施工)

◇パッケージ小間 11月20日(月) 15:00~19:00 (※ホール内車両進入可)

◇車両展示小間 11月20日(月) 15:00~19:00 (※ホール内車両進入可)

◇書籍販売小間 11月20日(月) 15:00~19:00 (※ホール内車両進入可)

〔展示会本番〕

11月21日(火) 09:30~18:00 (予定)

11月22日(水) 09:00~13:00 (予定)

〔搬出・撤去〕

11月22日(水) 13:00~21:00

※上記時間外の作業については有料となります。

2.小間の高さ制限について

◇パッケージ小間、書籍販売については、小間高さは2.7mとなります。

◇スペース小間(特殊展示施工)については、4小間以上の場合3.6m、
それ以外は、2.7mとなります。

※規定詳細については後日配布する「出展マニュアル」に沿ってご案内致します。

3.その他装飾規定

1) 高さのある装飾物をご計画の際は十分に強度のある構造にしてください。

高さ2.7mを超える装飾計画の出展者様は、事前に凶面を運営事務局へ提出して下さい。

※バルーンなども装飾となります。

※危険な施工であると運営事務局が判断した場合には、取りやめて頂く場合もあります。

2) 装飾物は消防法の規制により、防災性能を有するものを使用してください。

※消防署の立ち入り検査では、防災表示マークの確認が行われる場合がありますので、
防災表示マークが容易に確認できるように施工して下さい。

3) 原則として2階建て構造、天井構造の展示装飾はできません。

4) 展示装飾物等の重量は床荷重5t/m²未満です。

5) 展示場内に汚損・破損・漏水等を生じるおそれがある場合には、出展者の責任において
予め養生をして下さい。

6) 展示装飾及び運営にて生じたゴミは出展者様のお持ち帰りとなります。

有料でゴミ処理を承りますので運営事務局にご相談下さい。

7) その他展示会場及び事務局が規定する範囲内での展示装飾とさせていただきます。

※規定詳細については後日配布する「出展マニュアル」に沿ってご案内致します。

4.会場照明及び電気供給について

1) 会場の照明

会場が有する既設の天井照明設備となります。(500ルクス程度)

2) 小間内への電気供給

事前にお申込みいただいた電力を小間内に供給します。

(運営事務局が指定する工事会社による施工になります。)

※必要な手続きについては後日配布する「出展マニュアル」で詳細をご案内します。

5.給排水・ガス設備について

事前のお申込みにより、給排水・都市ガスの配管工事をお受けします。

(運営事務局が指定する工事会社による施工になります。)

※必要な手続きについては後日配布する出展者説明会にて配布する「出展マニュアル」で詳細をご案内します。

6.危険物品の取扱い

原則として、展示会場内での以下の危険物の持ち込み及び行為は禁止となります。

1) 喫煙

2) 裸火の使用

3) プロパンガスなどの石油液化ガス・高圧ガス

4) その他法令等で危険物に指定されている物(火薬類等)

7.飲食物の取扱い

試飲や試供品の配布などで飲食物を取り扱う場合は、千葉市保健所へ届出が必要となります。運営事務局にご相談下さい。

8.音量規制

小間内で使用する音響装置(MC・ナレーターによる音声・ビデオ・映写機器等)の音量については、隣接する他の出展者に迷惑をかけないように配慮してください。

運営事務局より音量の調整をお願いする場合がありますので、予めご了承ください。

【出展規定お問合せ】

〔運営事務局〕

〒261-8550 千葉県千葉市美浜区中瀬 2-1

株式会社幕張メッセ 事業企画課内

TEL : 043-296-0623 FAX : 043-296-0529

E-mail : unei@26chiba99sympo.com

◇ガイドブック掲載（無料）原稿送付のお願い

救急資器材展 2017 in CHIBA では、ご来場者に無料配布する「ガイドブック」(モノクロ版)を製作いたします。下記のデータをご準備いただき、平成 29 年 9 月 29 日（金）までに指定の申込フォームよりご提出ください。

【出展社全社対象（掲載無料）】

1. 会社情報
2. 出展製品情報：290 文字以内／文章、簡条書き等自由書式
3. ブースの見どころ：290 文字以内／文章、簡条書き等自由書式
4. 写真スペース：1～4 点の写真またはイラストなど

【掲載イメージ】

The image shows two examples of booth information forms. Each form is enclosed in a rectangular border and contains the following elements:

- Header:** A square icon for a booth number, a circle icon for a company name, and the company name "株式会社 幕張 太朗" (top) and "株式会社 幕張 花子" (bottom). Below the name are fields for TEL, FAX, and URL.
- 出展製品 (Exhibited Products):** A grid of small circles for text entry, with a "290字以内" (290 characters or less) label.
- ブースのみどころ (Booth Highlights):** Another grid of small circles for text entry, also with a "290字以内" label.
- 写真スペース (Photo Space):** A large gray rectangular area on the right side of each form, labeled "写真スペース" and "1～4点の写真又はイラスト" (1-4 photos or illustrations).